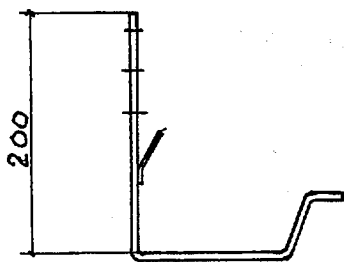
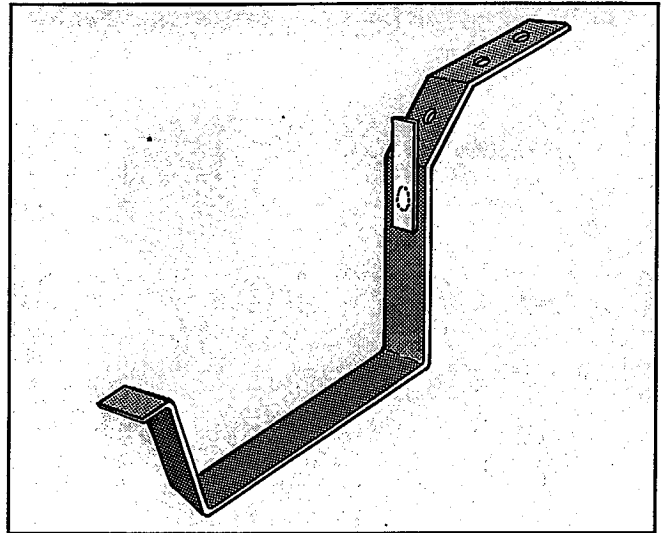


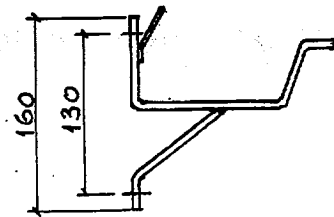
# BAKGOOTBEUGELS

Bak 30 gootbeugels worden vervaardigd uit platstaal 25 x 5 mm (st. 37/2 DIN 17100) en worden thermisch verzinkt volgens NEN 1275.

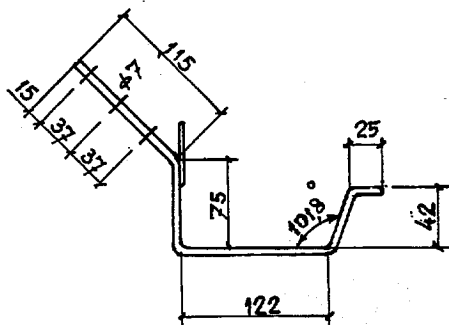
Standaardmodel 3 is gebogen op 45°. Bij afwijkende dakhelling dient de schuinite van de staart voor het thermisch verzinken in de juiste hoek gebogen te worden. Verder verdient het aanbeveling de gootbeugels op afschot aan te brengen (min. 2 mm/mtr.) met tenminste 2 verzinkte- of roestvast-stalen schroeven op een onderlinge afstand van max. 660 mm.



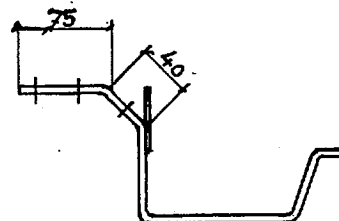
BAK 30 1KB



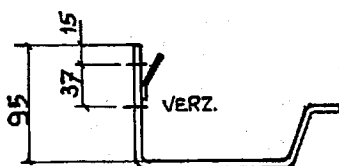
BAK 30 2KB



BAK 30 3KB

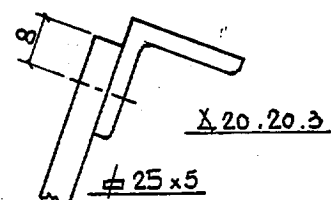


BAK 30 4KB



BAK 30 5KB

## ALTERNATIEF MET HOEKLIJN



**FEYTS**

Feyts Born b.v.  
 Florianstraat 1, 6121 MA Born  
 Tel. 046-4856699 - Fax 046-4856750

De aangegeven maatvoeringen zijn niet bindend en er kan geen enkele aanspraak op worden gemaakt. Veranderingen of verbeteringen op grond van technische ontwikkelingen kunnen te allen tijden worden doorgevoerd.