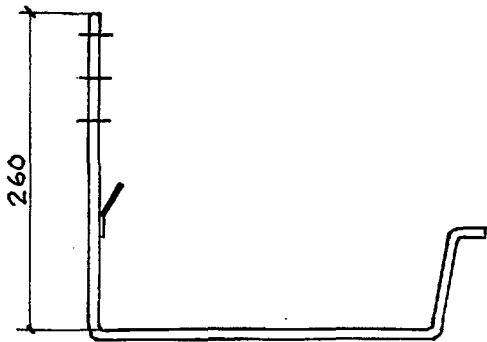
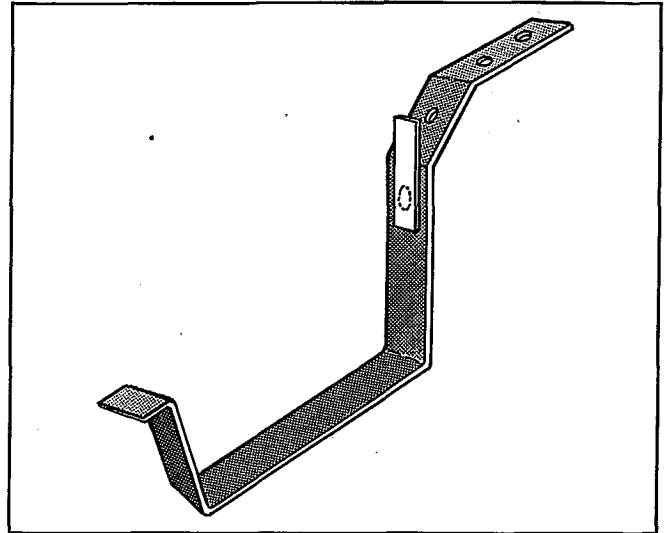


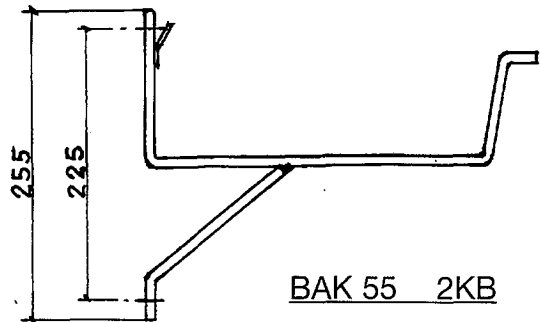
BAKGOOTBEUGELS

Bak 55 gootbeugels worden vervaardigd uit platstaal 30 x 8 mm (st. 37/2 DIN 17100) en worden thermisch verzinkt volgens NEN 1275.

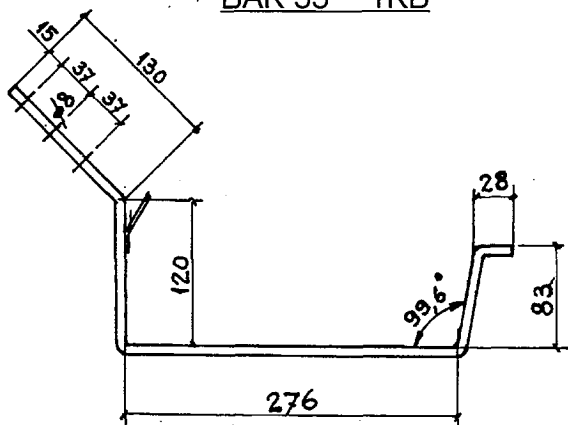
Standaardmodel 3 is gebogen op 45°. Bij afwijkende dakhelling dient de schuinite van de staart voor het thermisch verzinken in de juiste hoek gebogen te worden. Verder verdient het aanbeveling de gootbeugels op afschot aan te brengen (min. 2 mm/mtr.) met tenminste 2 verzinkte- of roestvast-stalen schroeven op een onderlinge afstand van max. 660 mm.



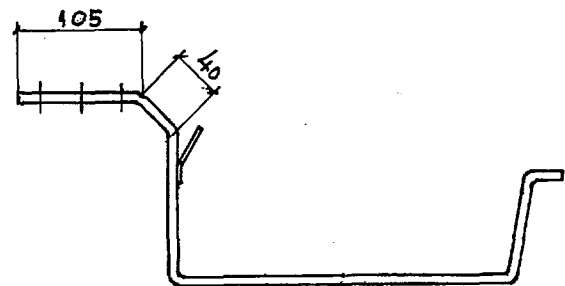
BAK 55 1KB



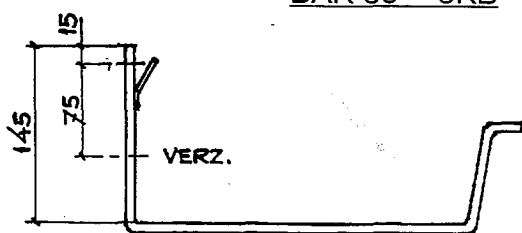
BAK 55 2KB



BAK 55 3KB

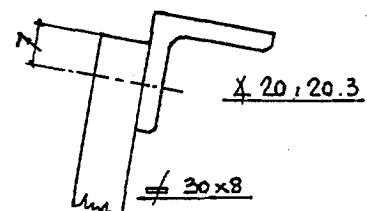


BAK 55 4KB



BAK 55 5KB

ALTERNATIEF MET HOEKLIJN



Feyts Born b.v.
 Florianstraat 1, 6121 MA Born
 Tel. 046-4856699 - Fax 046-4856750