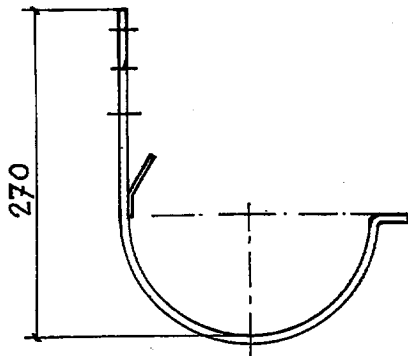
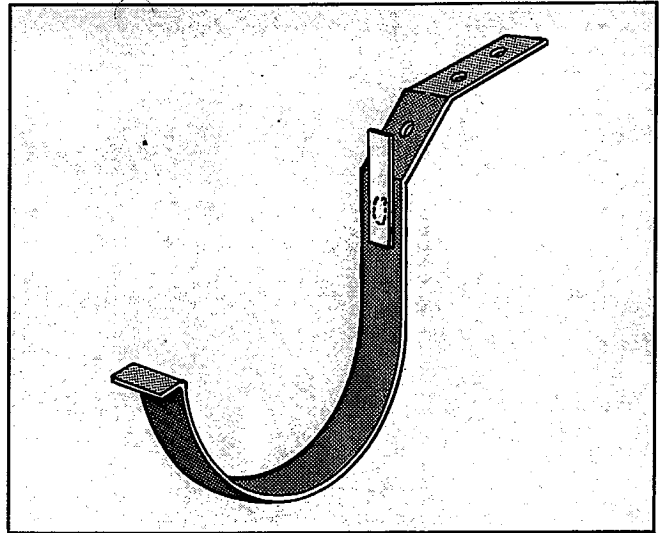


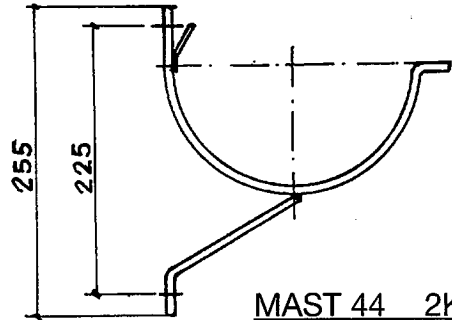
# MASTGOOTBEUGELS

Mast 44 gootbeugels worden vervaardigd uit platstaal 30 x 6 mm (st. 37/2 DIN 17100) en worden thermisch verzinkt volgens NEN 1275.  
Ook leverbaar in platstaal 30 x 5 en 30 x 8 mm.

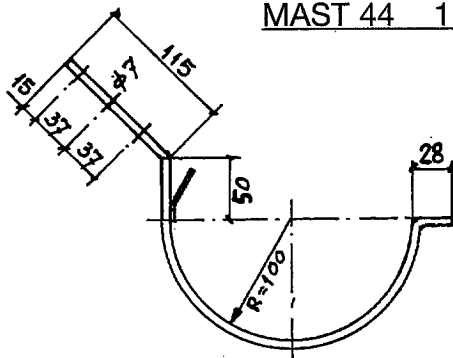
Standaardmodel 3 is gebogen op 45°. Bij afwijkende dakhelling dient de schuine van de staart voor het thermisch verzinken in de juiste hoek gebogen te worden. Verder verdient het aanbeveling de gootbeugels op afschot aan te brengen (min. 2 mm/mtr.) met tenminste 2 verzinkte- of roestvast-stalen schroeven op een onderlinge afstand van max. 660 mm.



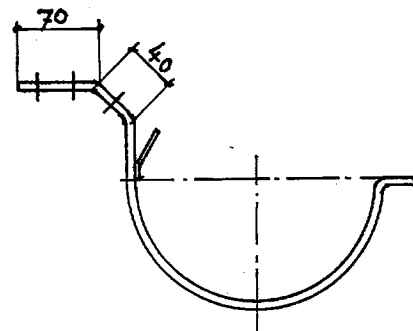
MAST 44 1KM



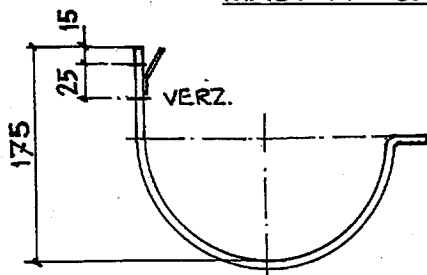
MAST 44 2KM



MAST 44 3KM

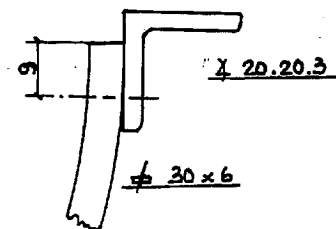


MAST 44 4KM



MAST 44 5KM

## ALTERNATIEF MET HOEKLIJN



**FEYTS**

Feyts Born b.v.  
Florianstraat 1, 6121 MA Born  
Tel. 046-4856699 - Fax 046-4856750

De aangegeven maatvoeringen zijn niet bindend en er kan geen enkele aanspraak op worden gemaakt. Veranderingen of verbeteringen op grond van technische ontwikkelingen kunnen te allen tijden worden doorgevoerd.